







SOLUTIONS

Art.-Nr. 95.0530/7

INHALT

SOLUTIONS		
	ARBEITSPLÄTZE WORKSTATIONS POSTES DE TRAVAIL	SEITE PAGE 3
	MASCHINENGRUNDGESTELLE, MASCHINENSCHUTZ MACHINE FRAMES/GUARDS CHASSIS ET PROTECTION DE MACHINES	SEITE PAGE 11
	FÖRDERBÄNDER CONVEYORS CONVOYEURS	SEITE PAGE 22
	LINEARFÜHRUNGEN LINEAR GUIDES SYSTEME LINEAIRE	SEITE PAGE 37
	KOMPLETTLÖSUNGEN TURN-KEY SOLUTIONS SOLUTIONS COMPLETES	SEITE PAGE 44
	JUST FOR FUN JUSTE POUR LE FUN	SEITE PAGE 65



ARBEITSPLÄTZE
WORKSTATIONS
POSTES DE TRAVAIL



NOBELPREISTRÄGER ERTL AN
SEINEM MINITEC-ARBEITSTISCH

NOBEL PRIZE LAUREATE ERTL
AT HIS MINITEC WORK STATION

TITULAIRE DU PRIX NOBEL ERTL A
N POSTE DE TRAVAIL DE MINITEC



ARBEITSTISCH MIT
KLAPPBAREN SEITENPLATTEN

WORK STATION WITH
HINGED TABLE-TOPS

POSTE DE TRAVAIL AVEC
DESSUS DE TABLE A CHARNIERE



ARBEITSPLATZ
WORK STATION
POSTE DE TRAVAIL

TESTEINRICHTUNG
TESTSTATION
INSTALLATION DE TEST



HÖHENVERSTELLBARER UNTERBAU
FÜR 3-D MESSGERÄTE
HEIGHT ADJUSTABLE FRAME
FOR MEASURING DEVICE
STRUCTURE REGLABLE EN HAUTEUR
POUR 3-D INSTRUMENTS DE MESURE





PROZESSOPTIMIERTE MONTGAEINSEL MIT MATERIAL-BEREITSTELLUNG

OPTIMIZED ASSEMBLY-UNIT WITH MATERIAL PROVISION

LIGNE D'ASSEMBLAGE MANUELLE AVEC MISE A DISPOSITION DE MATERIAL



MONTAGESTATION FÜR
BREMSLEITUNGEN

ASSEMBLY STATION
FOR BRAKE TUBES

STATION D'ASSEMBLAGE POUR
TUYAUX A FREINS



ARBEITSPLATZ, MANUELL
HÖHENVERSTELLBAR

WORK BENCH, MANUALLY
HEIGHT ADJUSTABLE

POSTE DE TRAVAIL REGLABLE
MANUELLEMENT EN HAUTEUR



ARBEITSSTATION MIT TOUCH-SCREEN UND ETIKETTENDRUCKER

WORKSTATION WITH TOUCHSCREEN AND LABEL PRINTER

POSTE DE TRAVAIL DE SAISIE ET D'IMPRESSIION



HÖHENVERSTELLBARER
SYSTEMARBEITSPLATZ

HEIGHT ADJUSTABLE
WORK-STATION

POSTE DE TRAVAIL
REGLABLE EN HAUTEUR



ARBEITSPLATZSYSTEM MIT
INTEGRIERTEN ROLLENBAHNEN

LINKED MANUAL WORK-STATIONS
IN ASSEMBLY LINE

POSTES DE TRAVAIL AVEC INTEGRATION
DE CONVOYEURS A ROULEAUX

HÖHENVERSTELLBARER UNTERBAU
FÜR VERSENKBARE DRUCKER

HEIGHT ADJUSTABLE TABLES
FOR PRINTERS

STRUCTURE REGLABLE EN HAUTEUR
POUR IMPRIMANTE



PRÜFPLATZ FÜR PHOTOVOLTAIK-STRINGS MIT
WENDEVORRICHTUNG

VISUAL CONTROL OF SOLARCELL STRINGS

POSTE DE CONTROLE POUR CELLULE PHOTO-
VOLTAIQUE AVEC DISPOSITIF DE RETOURNE-
MENT DES CELLULES

SYSTEMARBEITSPLATZ MIT HÖHEN-
VERSTELLUNG FÜR SCANNER

INDIVIDUALLY DESIGNED WORK-
STATION WITH MOVEABLE SCANNER

POSTE DE TRAVAIL REGLABLE
EN HAUTEUR POUR SCANNER



MATERIAL-BEREITSTELLUNGS-
WAGEN

MATERIAL SUPPLY TROLLEY

CHARIOT POUR MISE A
DISPOSITION DU MATERIEL



VERPACKUNGSTISCH

PACKING TABLE

TABLE A EMBALLAGE



TRAY FÜR MATERIALBEREITSTELLUNG

TRAY FOR MATERIAL PROVISION

TRAY POUR MISE A DISPOSITION DU
MATERIEL



MASCHINENGRUNDGESTELLE,
MASCHINENSCHUTZ
MACHINE FRAMES / GUARDS
CHASSIS ET PROTECTION
DE MACHINES



MASCHINENGESTELL MIT
INTEGRIERTEN SCHWENKTÜREN

MACHINE FRAME WITH TRAPDOORS

CHASSIS DE MACHINE AVEC
PORTES BATTANTES



MASCHINENGESTELL MIT
PNEUMATISCH BETÄTIGTER HUBTÜR

MACHINE FRAME WITH PNEUMATICALLY
DRIVEN LIFTING DOOR

PROTECTION DE MACHINE AVEC PORTE
RELEVABLE PNEUMATIQUE

SICHERHEITSTREPPE
SECURITY STAIR
ESCALIER DE SECURITE



WASSERDICHTES GEHÄUSE
WATERPROOF CABINET
CHASSIS ETANCHE A L'EAU

LABOR-EINHEIT MIT ROLLTÜR

LABORATORY UNIT WITH
ROLLING DOOR

UNITE DE LABORATOIRE AVEC
VOLET ROULANT



TEST- UND PRO-
GRAMMIERSTATION

TEST UNIT

UNITE DE TEST ET
PROGRAMMATION



DRUCKERGEHÄUSE

CABIN FOR INDUSTRIAL PRINTER

CABINET POUR IMPRIMANTE



ARBEITSSTATION MIT
SICHERHEITSGLAS-SCHUTZ-
EINRICHTUNG FÜR HOHE TEMPE-
RATUREN

WORKSTATIONS WITH SECURITY
GUARDS FOR HIGHTEMPERATURE
APPLICATIONS

POSTE DE TRAVAIL AVEC VERRE DE
SECURITE POUR PROTEGER DES
HAUTES TEMPERATURES

SCHUTZKABINE FÜR
LASER-ANWENDUNG

ENCLOSURE FOR
LASER APPLICATION

CARTERISATION POUR
APPLICATION LASER



EINBAUSCHRÄNKE FÜR TESTGERÄTE

FRAMES FOR TEST-UNITS

CHASSIS D'UNITES A TEST



WERKZEUGSCHRANK MIT
ROLLTÜREN

TOOL CABINET WITH
ROLLING DOOR

ARMOIRE A OUTILS AVEC
VOLETS ROULANTS



LASER-KABINE

CABIN FOR LASER APPLICATION

CARTERISATION POUR
APPLICATION LASER



SCHUTZEINRICHTUNG KAROSSERIESCHWEISSEN

SAFETY FENCE IN CAR MANUFACTURING

DISPOSITIF DE PROTECTION POUR SOUDURE DE CARROSSERIE

SCHUTZEINRICHTUNG MIT
FREITRAGENDEM SCHIEBETOR

SAFETY FENCE WITH
SLIDING DOOR

DISPOSITIF DE PROTECTION
AVEC PORTE COULISSANTE



SCHUTZEINRICHTUNG END-
MONTAGE AUTOFABRIK

SAFETY GUARD IN FINAL ASSEMBLY
OF CAR FACTORY

DISPOSITIF DE PROTECTION SUR
LIGNE DE MONTAGE AUTOMOBILE



SCHUTZEINRICHTUNG
MIT SCHLEUSE

SAFETY FENCE WITH
MATERIAL LOCK

DISPOSITIF DE
PROTECTION AVEC SAS

ROBOTERZELLEN UND CON-
TROLPANELS

ROBOT CABINS WITH EXTER-
NAL CONTROLPANELS

CELLULES ROBOTIQUES AVEC
ECRANS DE CONTROLE



MASCHINENGESTELL MIT
EINGEBAUTER LINEARFÜHRUNG,
ANTRIEB MIT KUGEL-
UMLAUFSPINDELN

MACHINE FRAME WITH BALL-
SCREW DRIVEN LINEAR GUIDES

CHASSIS DE MACHINE AVEC
DEPLACEMENT LINEAIRE
PAR VIS A BILLES



MASCHINENGESTELL MIT
LINEARFÜHRUNG

MACHINE FRAME WITH
LINEAR GUIDES

CHASSIS DE MACHINE
AVEC GUIDES LINEAIRES



WASSERDICHTE EINHAUSUNG FÜR HOCHDRUCK-WASCHANLAGE
WATERPROOF CABINET FOR HIGH-PRESSURE WASHING MACHINE
DISPOSITIF DE PROTECTION IMPERMÉABLE



MASCHINENGEHÄUSE FÜR LACKIERMASCHINE
CABIN FOR PAINTING-MACHINE
CABINET POUR MACHINE DE VERNISSAGE



FÖRDERBÄNDER
CONVEYORS
CONVOYEURS





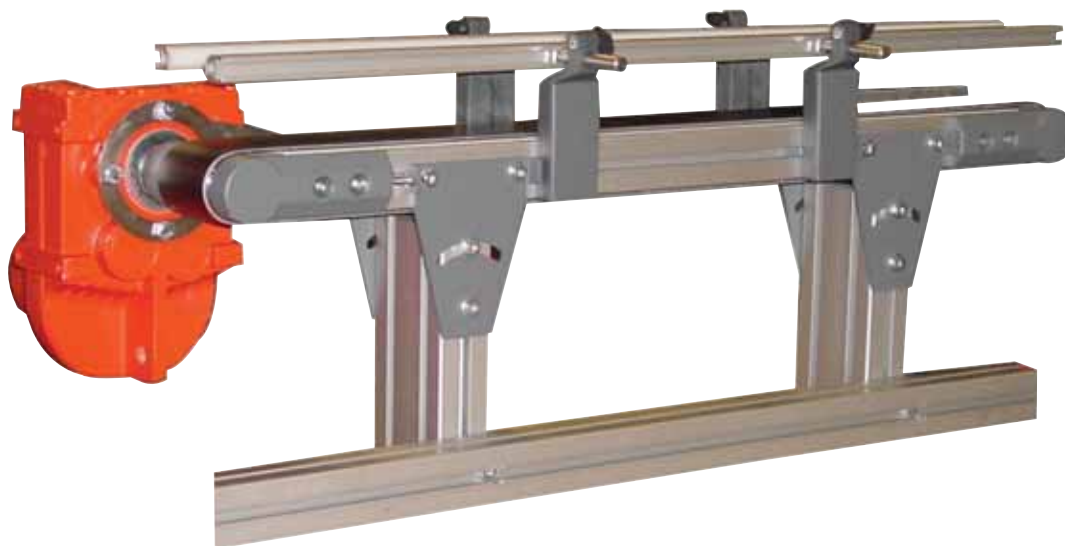
SPEZIAL-FÖRDERBAND
SPECIAL CONVEYOR
CONVOYEUR SPECIAL



FÖRDERTISCH
TRANSPORTATION TABLE
TABLEAU DE TRANSPORT

FÖRDERER
FÜR NAHRUNGSMITTEL
CONVEYOR
FOR FOOD-INDUSTRY
CONVOYEUR POUR
INDUSTRIE ALIMENTAIRE





FÖRDERER FÜR SCHULUNGSZWECKE

CONVEYOR FOR PROFESSIONAL EDUCATION

CONVOYEUR PUR FORMATION PROFESSIONELLE



GURTFÖRDERER IN EINER
MONTAGELINIE

CONVEYOR IN ASSEMBLY LINE

CONVOYEUR INTEGRE DANS
UNE LIGNE D'ASSEMBLAGE



GURTFÖRDERER,
2 BAHNEN GEFÜHRT

CONVEYOR, DIVIDED
IN 2 LINES

CONVOYEUR, DIVISE
EN 2 PARTIES



GURTFÖRDERER MIT KARTON-
FORMGEBUNG

BELT CONVEYOR FOR
CARTON-BOX FORMING

CONVOYEUR A BANDE POUR
FORMAGE DE CARTONS

SPEZIAL-GURTFÖRDERER
MIT EINGEBAUTEM ENTMA-
GNETISIERGERÄT

SPECIAL CONVEYOR WITH
INBUILT DEMAGNETIZER

CONVOYEUR SPECIAL AVEC
DEMAGNETISEUR INTEGRE





STAUROLLENFÖRDERER MIT
PNEUMATISCHER VEREINZELUNG

ROLLER CONVEYOR WITH
PNEUMATIC STOPPERS

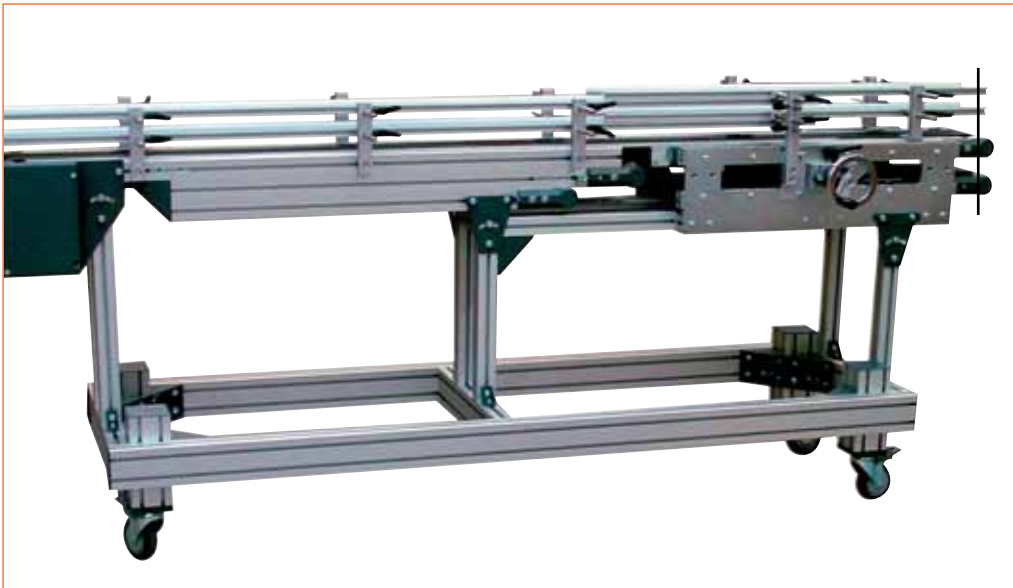
CONVOYEUR A ROULEAUX AVEC-
STOPPEUR PNEUMATIQUE



VERPACKUNGSTRECKE FÜR LANGGÜTER

PACKING STATION FOR LONG MATERIAL

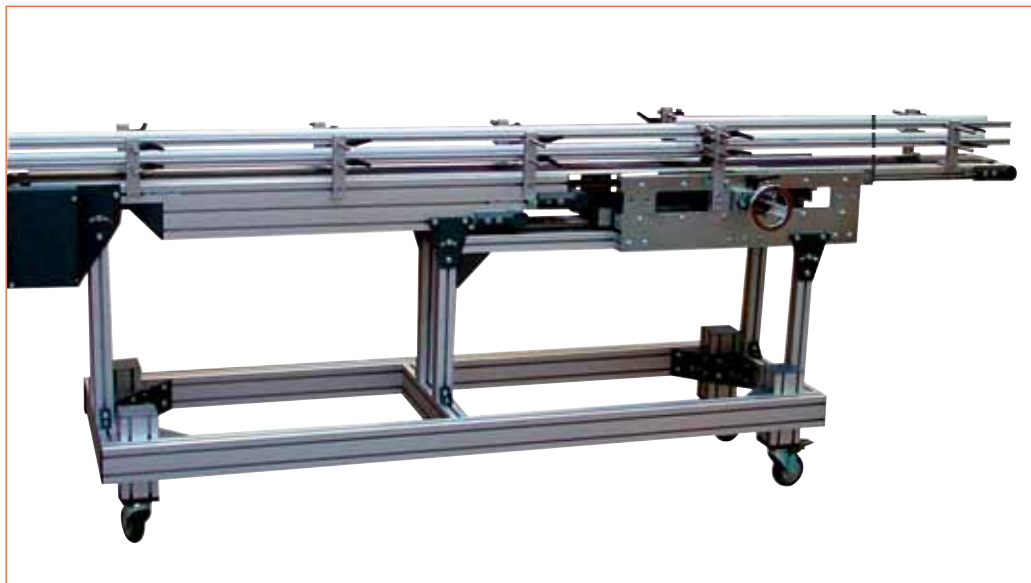
STATION D'EMBALLAGE POUR MATÉRIEL LONGUE



LÄNGENVERSTELLBARER GURTFÖRDERER, VERSTELLBAR IM LAUFENDEN BETRIEB
 POSITION: EINGEFAHREN

LONGITUDINALLY ADJUSTABLE CONVEYOR, ADJUSTMENT DURING OPERATION
 POSITION: IN

CONVOYEUR AJUSTABLE LONGITUDINALEMENT, AJUSTEMENT REALISE DURANT LA MARCHE
 POSITION: RENTREE



LÄNGENVERSTELLBARER GURTFÖRDERER, VERSTELLBAR IM LAUFENDEN BETRIEB
 POSITION: AUSGEFAHREN

LONGITUDINALLY ADJUSTABLE CONVEYOR, ADJUSTMENT DURING OPERATION
 POSITION: OUT

CONVOYEUR AJUSTABLE LONGITUDINALEMENT, AJUSTEMENT REALISE DURANT LA MARCHE
 POSITION: SORTIE



FÖRDERBAND MIT
MITTENANTRIEB

FLAT-TOP BELT CONVEYOR WITH
INTERMEDIATE DRIVE

CONVOYEUR A BANDE AVEC
MOTORISATION CENTRALE



TRANSPORTEINRICHTUNG MIT
ETIKETTENAPPLIKATION

CONVEYOR WITH LABEL
APPLICATOR

LIGNE DE CONVOYAGE AVEC
APPLICATION D'ETIQUETTES



GURTFÖRDERER MIT UNTERDRUCKHAFTUNG

BELTCONVEYOR WITH VACUUM GRIP

CONVOYEUR A BANDE AVEC ASPIRATION
(SOUS VIDE)



FÖRDERTISCH, HÖHENVERSTELLBAR
CONVEYORTABLE, HIGH ADJUSTABLE
CONVOYEUR REGLAGE EN HAUTEUR

TRANSPORTBAND FÜR
NAHRUNGSMITTEL
FOOD-CONVEYOR
CONVOYEUR POUR DENRÉES
ALIMENTAIRES



NEIGBARER GURTFÖRDERER
BELT-CONVEYOR ANGLED
CONVOYEUR REGLABLE EN HAUTEUR DE L'ENTREE



ELEKTRISCH NEIGBARER GURTFÖRDERER

ELECTRIC TILTABLE BELT-CONVEYOR

CONVOYEUR AVEC REGLAGE ELECTRIQUE
DE L'INCLINAISON



VERTEILERSYSTEM AUS GURT- UND ROLLENFÖRDERERN
FÜR VERLAGSHAUS

COMBINED BELT AND ROLLER CONVEYOR SYSTEM

SYSTEME DE TRANSFERT PAR BANDES ET ROULEAUX



FÖRDERANLAGE FÜR
SOLARMODULE

CONVEYOR FOR PV-
MODULES

CONVOYEUR POUR
MODULES SOLAIRES



KUGELROLLTISCH

CONVEYOR TABLE WITH BALL-UNITS

CONVOYEUR A BILLES PORTEUSES

FLEXIBLES PALETTEN-TRANSFERSYSTEM MIT POSITIONIERER,
LIFTSTATION UND HUBEINRICHTUNG

FLEXIBLE WORKPIECE TRANSFER WITH POSITIONER,
LIFT AND ELEVATORS

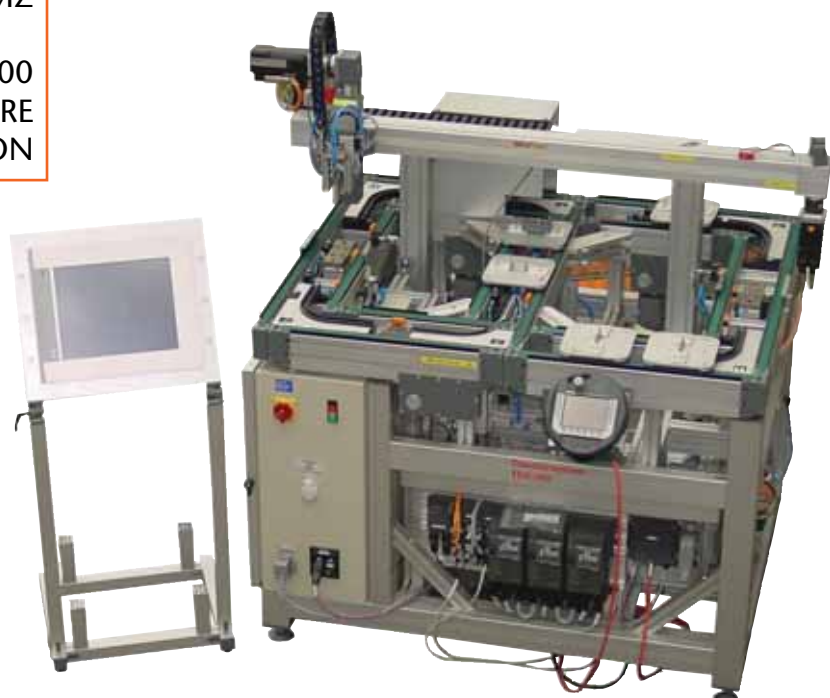
TRANSFERT MODULABLE DE PIECES AVEC POSITIONNEUR,
STATION DE LEVAGE ET LIFTSTATION



WT-TRANSFERSYSTEM TSG 200
MIT LMZ-LINEARMODUL

TRANSFERSYSTEM TSG 200
WITH LINEAR-MODULE LMZ

TRANSFERT A PLATEAU TSG 200
AVEC UNITE LINEAIRE
ET SYSTEME DE PREHENSION

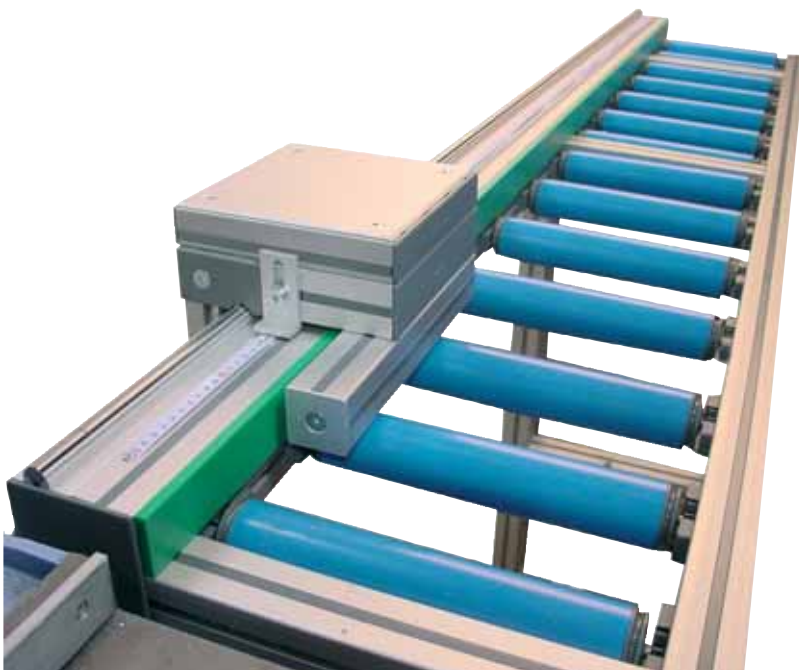




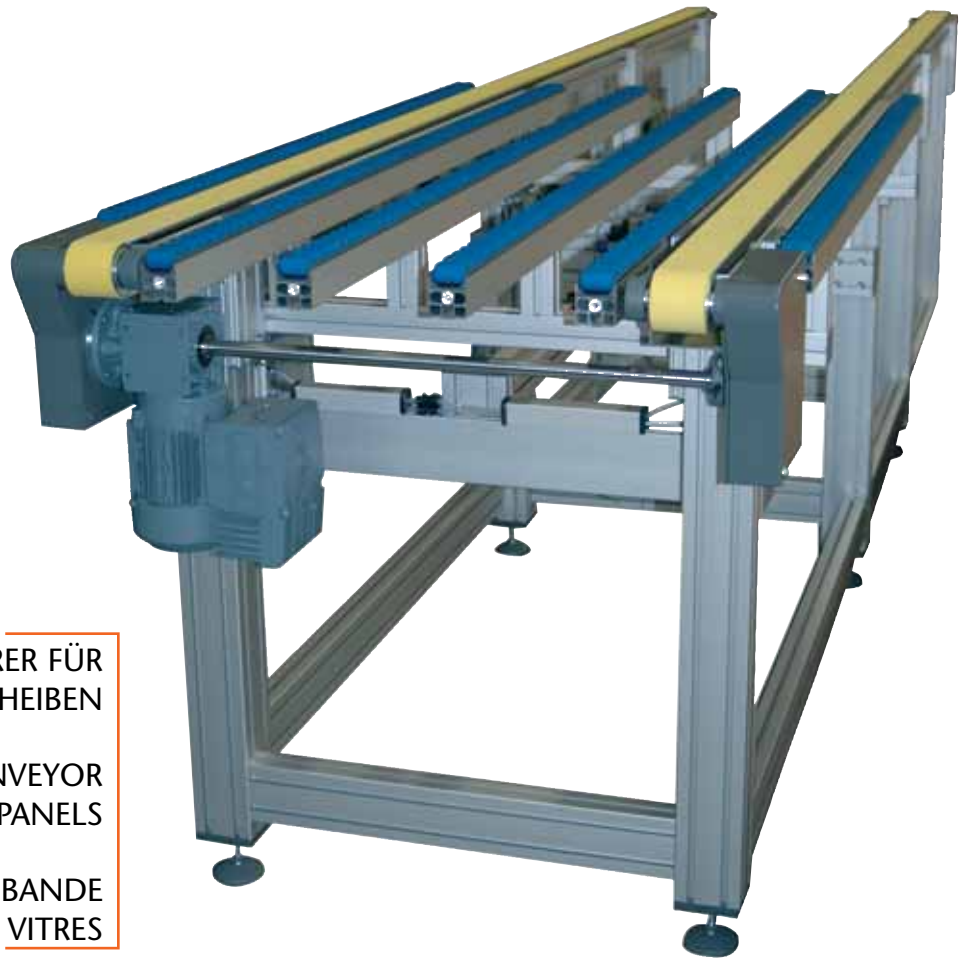
KANBAN-REGAL
KANBAN-RACK
ETAGÈRE KANBAN



FÖRDERBAND MIT MITTENANTRIEB
CONVEYOR WITH CENTRAL DRIVE
CONVOYEUR A COMMANDE CENTRAL



MANUELLE LÄNGEN-
MESSEINRICHTUNG
MANUAL LONGITUDINAL STOP
BUTÉE LONGITUDINALE
MANUELLE



DOPPELGURTFÖRDERER FÜR
GLASSCHEIBEN

DOUBLE-BELT CONVEYOR
FOR GLASS-PANELS

CONVOYEUR A BANDE
POUR VITRES



SCHWERKRAFT- ROLLENBAHN

ROLL-CONVEYOR

CONVEYEUR A GRAVITATION

FLEXIBLES MONTAGE-SYSTEM FMS
FLEXIBLE ASSEMBLY SYSTEM FMS
SYSTEME FLEXIBLE D'ASSEMBLAGE FMS



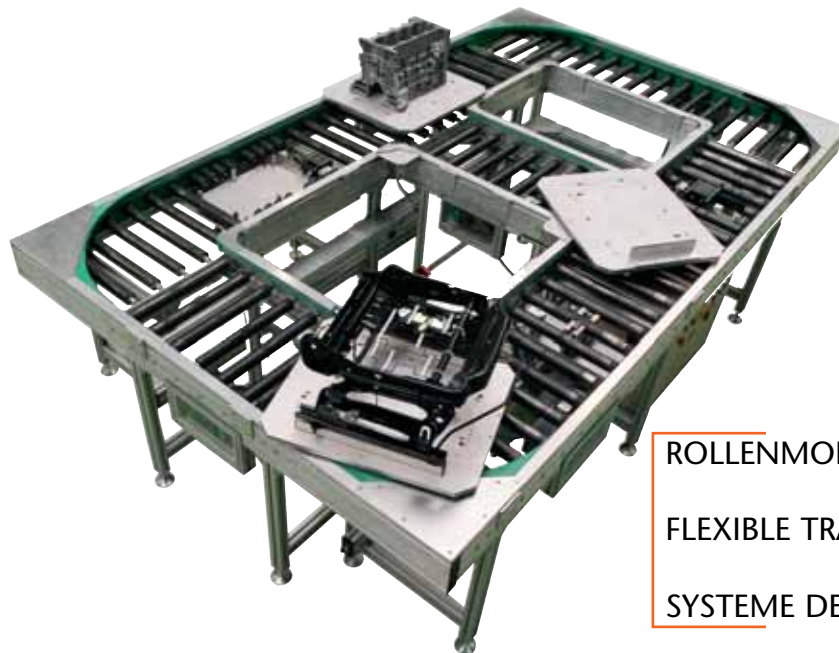
FLEXIBLES MONTAGE-SYSTEM FMS
FLEXIBLE ASSEMBLY SYSTEM FMS
SYSTEME FLEXIBLE D'ASSEMBLAGE FMS



TRANSFERSYSTEM RMS
MIT MANUELLER ARBEITS-
STATION

TRANSFERSYSTEM RMS
COMBINED WITH
MANUAL WORKSTATIONS

SYSTEME DE TRANSFERT
RMS COMBINE AVEC DES
POSTES DE TRAVAIL



ROLLENMONTAGESYSTEM RMS

FLEXIBLE TRANSFERSYSTEM RMS

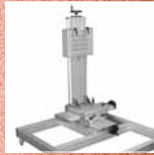
SYSTEME DE TRANSFERT A ROULEAUX RMS



SITZMONTAGE AUF RMS-
TRANSPORTSYSTEM

CAR-SEATS ASSEMBLY ON
RMS-ASSEMBLY-LINE

MONTAGE DES SIEGES
SUR LIGNE RMS



**LINEARFÜHRUNGEN
LINEAR GUIDES
SYSTEME LINEAIRE**



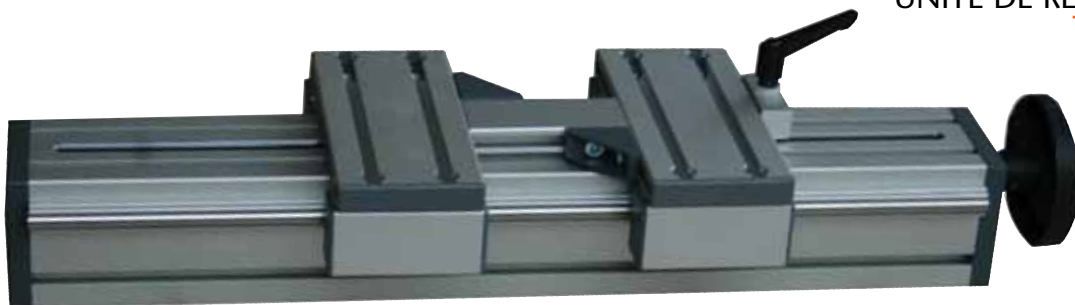


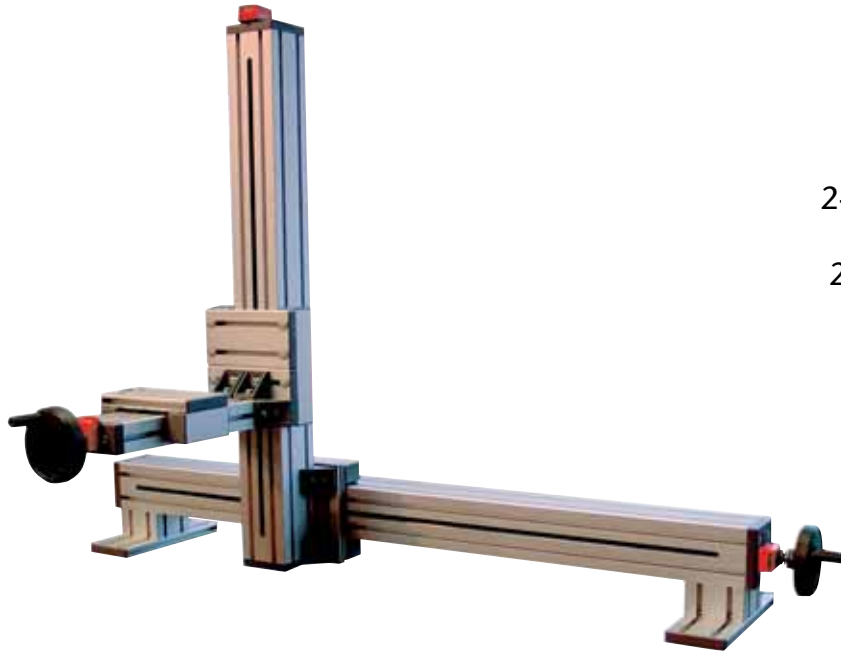
VERSTELLEINHEIT
ADJUSTING UNIT
UNITE DE REGLAGE



VERSTELLEINHEIT MIT
WINKELGETRIEBE
ADJUSTING UNIT WITH
ANGULAR GEAR
UNITE DE REGLAGE AVEC
RENGOI D'ANGLE

VERSTELLEINHEIT MIT GEGENLÄUFIGEN
SCHLITTEN, FESTSTELLBAR
ADJUSTING UNIT WITH OPPOSED SLIDES
UNITE DE REGLAGE





2-ACHS-VERSTELLEINHEIT

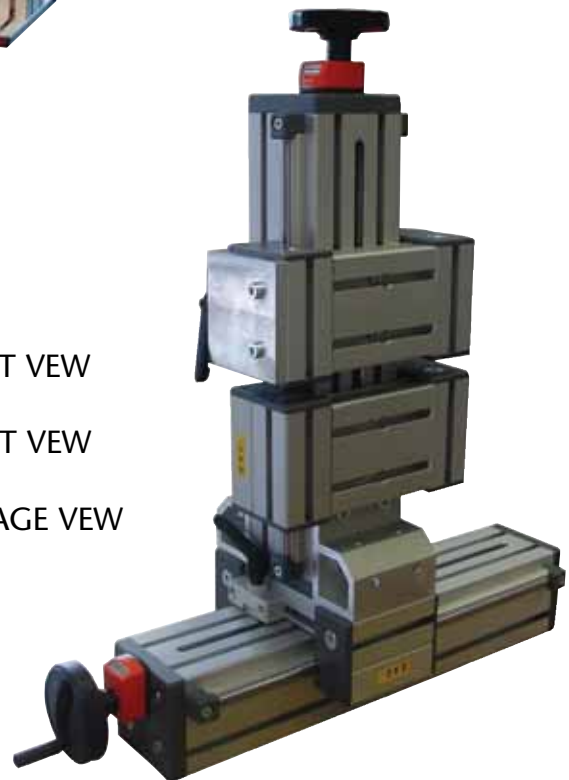
2-AXIS ADJUSTING UNIT,
MANUAL

UNITE DE REGLAGE A
2 AXES: MANUEL

VERSTELLEINHEIT VEW

ADJUSTING UNIT VEW

UNITE DE REGLAGE VEW



2-ACHS-VERSTELLEINHEIT MIT
ELEKTRISCHEM ANTRIEB

2-AXIS ADJUSTING UNIT,
ELECTRICALLY DRIVEN

UNITE DE REGLAGE A
2 AXES: MOTORISÉ



2-ACHS LR-FÜHRUNG FÜR
PICK + PLACE ANWENDUNG

2-AXIS LR-GUIDE FOR PICK & PLACE

SYSTEME LINEAIRE 2 AXES POUR
CHERCHER ET PLACER



BESCHICKUNGSSTATION FÜR
GALVANIKANLAGE

CHARGING OF ELECTRO-
PLATING PLANT

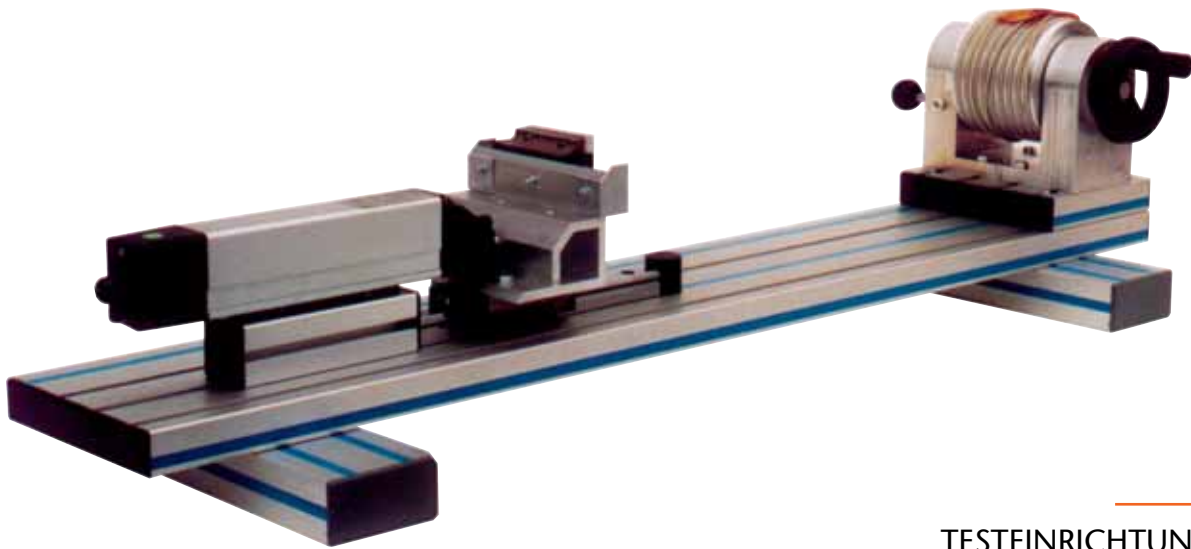
PARTICIPATION D'UN ATÉLIER
GALVANOPLASTIE



3-ACHS-VERSTELLEINHEIT

3-AXIS ADJUSTING UNIT

UNITE DE REGLAGE 3 AXES
COMMANDE MANUELLE



TESTEINRICHTUNG
FÜR GLASFIBER-KABEL

TEST DEVICE FOR
GLASS FIBRE CABEL

BANC DE TEST POUR CABLE
A FIBRE OPTIQUE

2-ACHS LR-FÜHRUNG MIT
ZAHNRIEMENANTRIEB 45

2 AXIS LR-GUIDE WITH BELT-
DRIVE 45

SYSTEME LINEAIRE LR 2 AXES
AVEC ENTRAINEMENT PAR
COURROIE CRANTEE 45





LÄNGENANSCHLAG MIT MAGNETBAND-MESSUNG,
MOTORISCHE SCHLITTENVERSTELLUNG

LONGITUDINAL STOP

BUTEE LONGITUDINALE AVEC INDICATION DE MESURE PAR
BANDE MAGNETIQUE, DEPLACEMENT MOTORISE DU CHARIOT



HANDLING-SYSTEM FÜR GESCHIRRSPÜLER

HANDLING SYSTEM FOR DISH WASHERS

SYSTEME DE MANIPULATION POUR LAVE-VAISSELLE



XY-LINEARSYSTEM
X = 8300 MM Y = 4000 MM

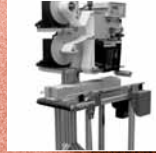
SYSTEME LINEAIRE
AXE XY
X = 8300 MM Y = 4000 MM

GRUNDGESTELL MIT LINEARSYSTEM
FÜR GALVANIKANLAGE

FRAME FOR ELECTROPLATING SHOP
WITH XY-LINEAR MODULE

STRUCTURE AVEC SYSTEME LINEAIRE
POUR INSTALLATION DE GALVANISATION





KOMPLETTLÖSUNGEN
TURN-KEY SOLUTIONS
SOLUTIONS COMPLETES

KLEINTEILE-SORTIERUNG

VISUAL CLASSIFICATION OF SMALL PARTS

CLASSIFICATION OPTIQUE DES PETITS PARTS

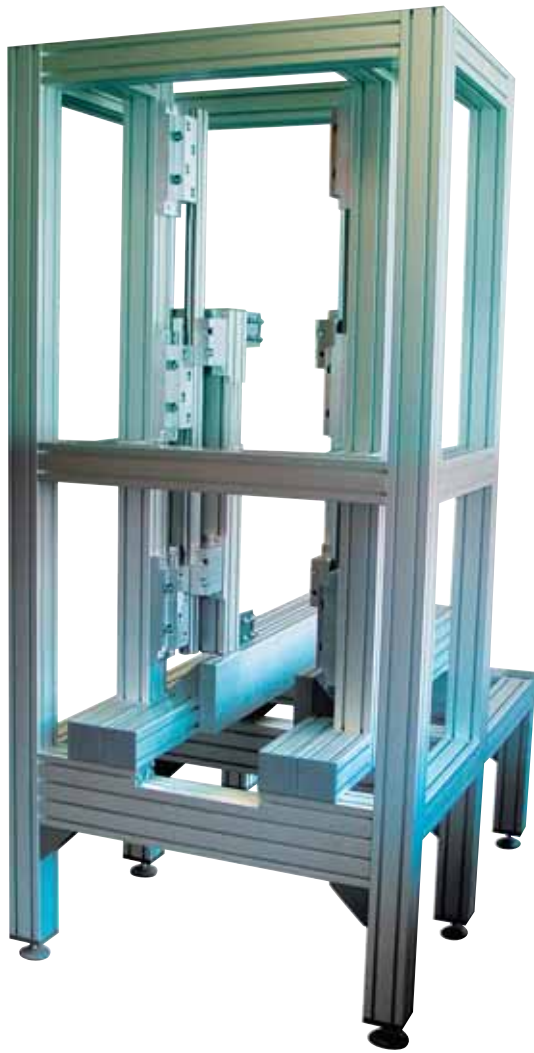


TRAININGSEINHEIT
FÜR MOTORANWENDUNG

UNIT FOR
PROFESSIONAL EDUCATION

INSTALLATION POUR
FORMATION PROFESSIONELLE

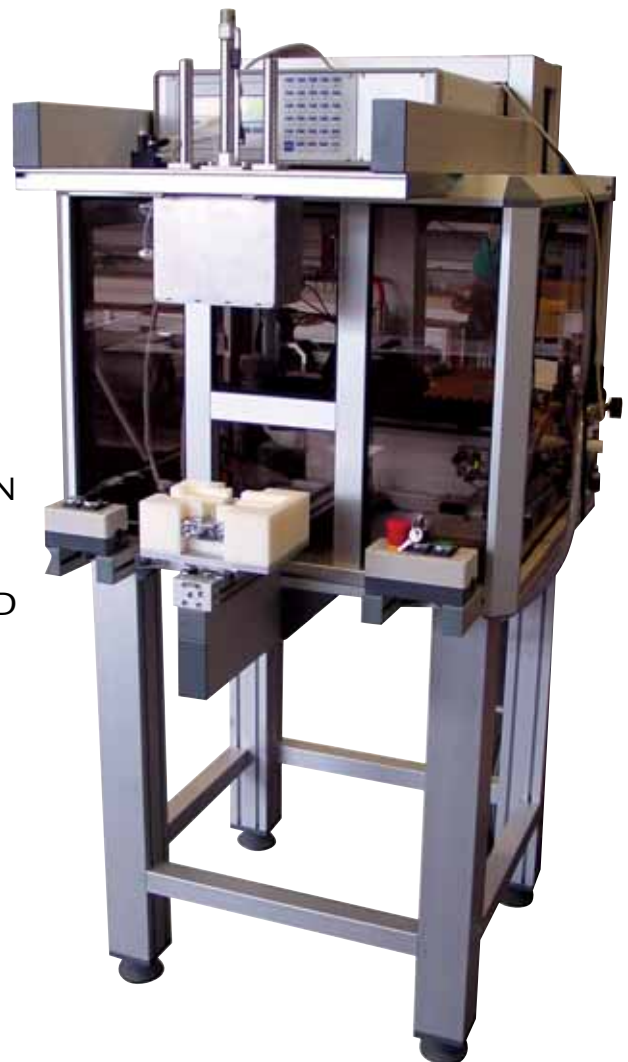




MASCHINENGRUNDGESTELLE MIT
PRÄZISIONSFÜHRUNGEN UND
KUGELUMLAUF

MACHINE WITH BALL-SCREW
DRIVEN PRECISION GUIDES

MACHINE CHASSIS AVEC GUIDAGE
DE PRECISION ET DOUILLES A BILLES



LUFTDICHTES VERSCHWEISSEN
VON BLUTPLASMABEUTELN

AIR TIGHT SEALING OF BLOOD
PLASMA BAGS

SOUDAGE ETANCHE DE
SACHETS A PLASMA

GLASFIBER STICKMASCHINE

GLASS FIBRE STITCHING
MACHINE

MACHINE DE DEPOT
FIBRE OPTIQUE



GEHÄUSEPRÜFUNG MIT
KLASSIFIZIERUNG

TEST OF HOUSINGS WITH
CLASSIFICATION

MACHINE DE CONTROLE
STRUCTURE PIÈCES ET DE
CLASSIFICATION





EXTREM LANGSAM VERFAHRENDE
LINEAREINHEIT FÜR UMWELT VERSUCHS-
LABOR

VERY SLOW MOVING LINEAR GUIDE FOR
ENVIRONMENT TEST LAB

SYSTEME LINEAIRE A DEPLACEMENT LENT
POUR LABORATOIRE DE RECHERCHE DANS
L'ENVIRONNEMENT



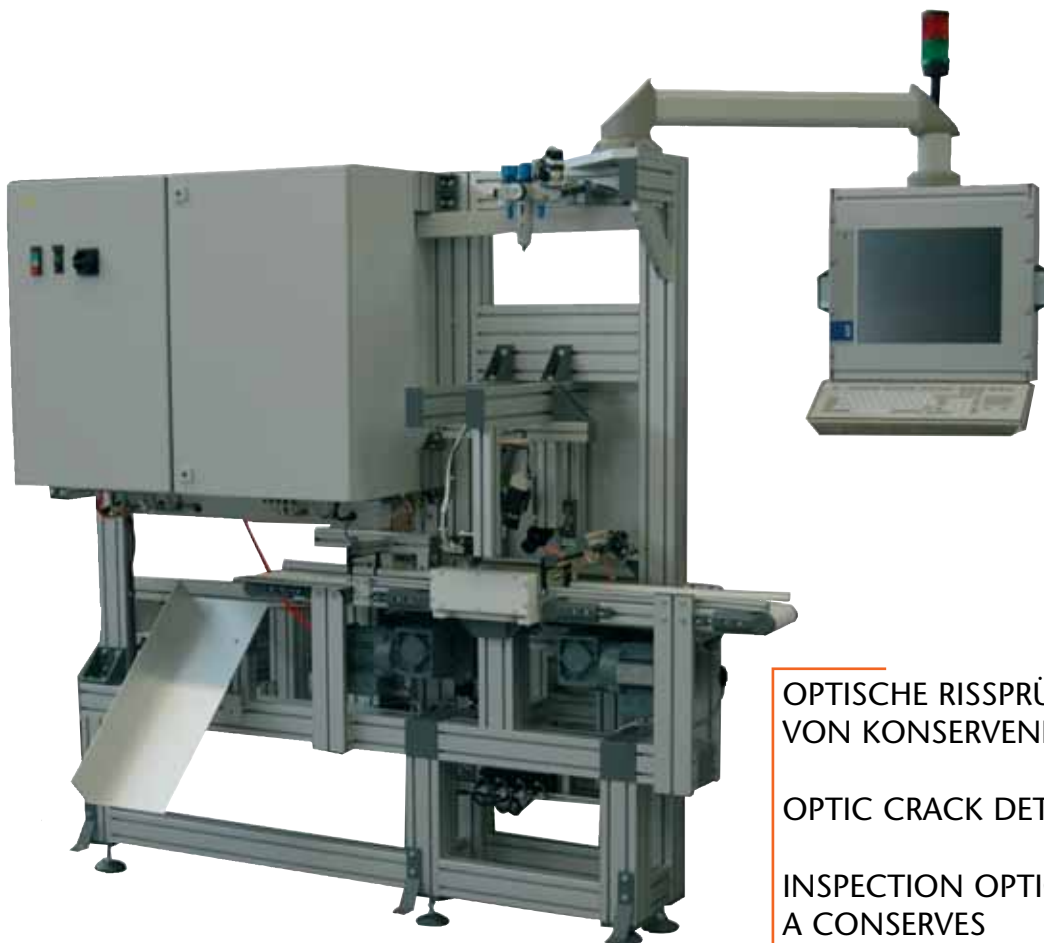
ETIKETTENDRUCKER MIT APPLIKATOR

LABEL PRINTER AND APPLICATOR

POSTE D'IMPRESSION ET DE DEPOSE
D'ETIQUETTES



UNTERBAU FÜR 3D-PRÜFMASCHINE
SUPPORT FOR 3D MEASURING-MACHINE
SUPPORT POUR MACHINE DE MESURE 3D



OPTISCHE RISSPRÜFUNG
VON KONSERVENDOSEN

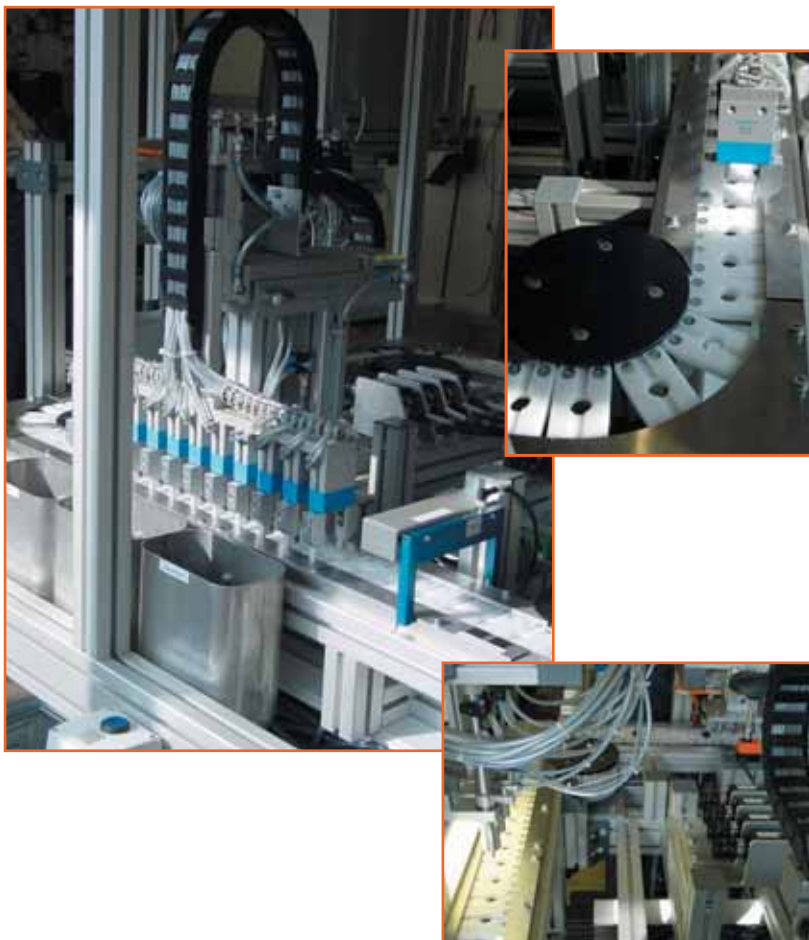
OPTIC CRACK DETECTION OF CANS

INSPECTION OPTIQUE DE BOÎTES
A CONSERVES

OPTISCHE QUALITÄTS-
KONTROLLE VON
GUMMIVENTILEN

VISUAL INSPECTION
OF RUBBER-VALVES

CONTROLE OPTIQUE DE LA
QUALITE DES MEMBRANES
EN CAOUTCHOUC



MASS- UND OBERFLÄCHEN-
PRÜFUNG VON HOCHDRUCK-
VERSCHRAUBUNGEN FÜR
COMMON-RAIL-PUMPEN

MEASURING AND SURFACE-
CHECK OF HIGH-PRECISION
SET SCREWS FOR COMMONRAIL
PUMPS

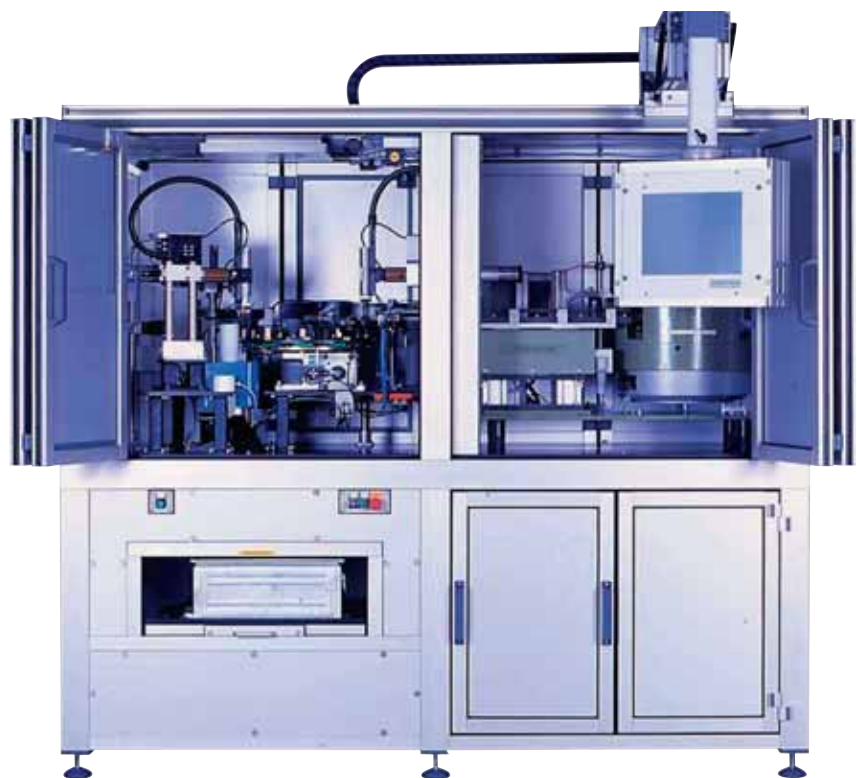
MACHINE DE CONTROLE
DIMENSIONNEL ET
DE SURFACE DE L'ASSEMBLAGE
SOUS HAUTE PRESSION DES
POMPES COMMON-RAIL



DICHTHEITSPRÜFGERÄT

LEAKTESTER

MACHINE DE CONTROLE
D'ETANCHEITE



OPTISCHE QUALITÄTS-
KONTROLLE MIT VIDEO-
KAMERAS UND LASER

OPTICAL QUALITY
INSPECTION WITH
VIDEO AND LASER

CONTROLE VISUEL DE LA
QUALITE PAR VIDEO,
CAMERA ET LASER



TOPFMASCHINE FÜR LEBENDE PFLANZEN

HANDLING OF LIVING PLANTS

MACHINE DE TRANSFERT POTS AVEC PLANTES

FEUERWEHRSCHLAUCH-TROCKNER

DRYER FOR FIRE-HOSES

MACHINE DE SECHAGE
DES TUYAUX D'INCENDIE





FEUERWEHRFAHRZEUG-EINBAUTEN

FIREFIGHTER VAN EQUIPMENT

AMENAGEMENT INTERIEUR
DE CAMION DE POMPIER



VERSUCHSLIEGE MIT SCHNELLVERSTELLUNG

MEDICAL TEST-BED WITH FAST PATIENT MANIPULATION

TABLE MEDICALE



SCHUTZEINRICHTUNG FÜR BELADESTATION

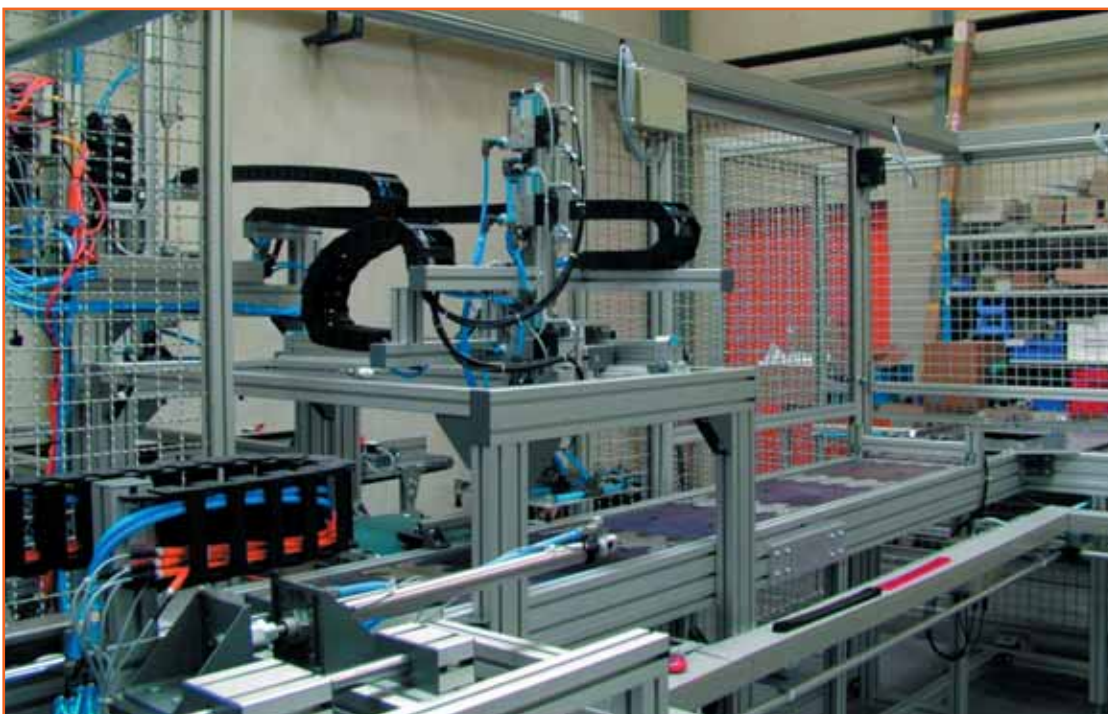
MACHINE GUARD FOR STATION

CARTERISATION D'UNE STATION A CHARGEMENT

PORTALROBOTER FÜR VERPACKUNG IN EINER PRODUKTIONSLINIE

PORTAL ROBOT FOR PACKING IN PRODUCTIONLINE

EMBALLAGE DANS UNE LIGNE DE PRODUCTION REALISE PAR ROBOT SUR PORTIQUE





MONTAGELINIE FÜR KABELBÄUME,
ASI-BUS GESTEUERT, WERKSTÜCKTRÄGER 6000 X 600 MM

ASSEMBLY LINE FOR CABLE TREES, ASI CONTROLLED,
WORKPIECE-TRAYS 6000 X 600 MM

LIGNE DE MONTAGE D'ARBRES A CABLES, COMMANDE PAR BUS-ASI.
SUPPORT D'UN ENSEMBLE 6000 X 600 MM

MONTAGELINIE FÜR KABELBÄUME

ASSEMBLY LINE FOR CABLE TREES

LIGNE DE MONTAGE A ARBRES A CABLES





TRANSFERANLAGE MIT AUTOMATISCHER MONTAGE,
VERSCHWEISSEN UND VERPACKUNG VON WARNDREIECKEN

AUTOMATIC ASSEMBLY, WELDING AND PACKAGING OF
WARNING TRIANGLES

LIGNE DE TRANSFERT AVEC MONTAGE AUTOMATIQUE, SOU-
DAGE ET EMBALLAGE DES TRIANGLES D'AVERTISSEMENT



AUTOMATISCHE BELADESTATION

AUTOMATIC STACKER

PARTICIPATION D'UNE MACHINE OUTIL



OPT. MESSMASCHINE
MIT PC-STEUERUNG

OPT. MEASURING MACHINE
WITH PC-CONTROL

MACHINE DE CONTROLE
POUR RECONNAISSANCE



SCHEINWERFERJUSTIERUNG

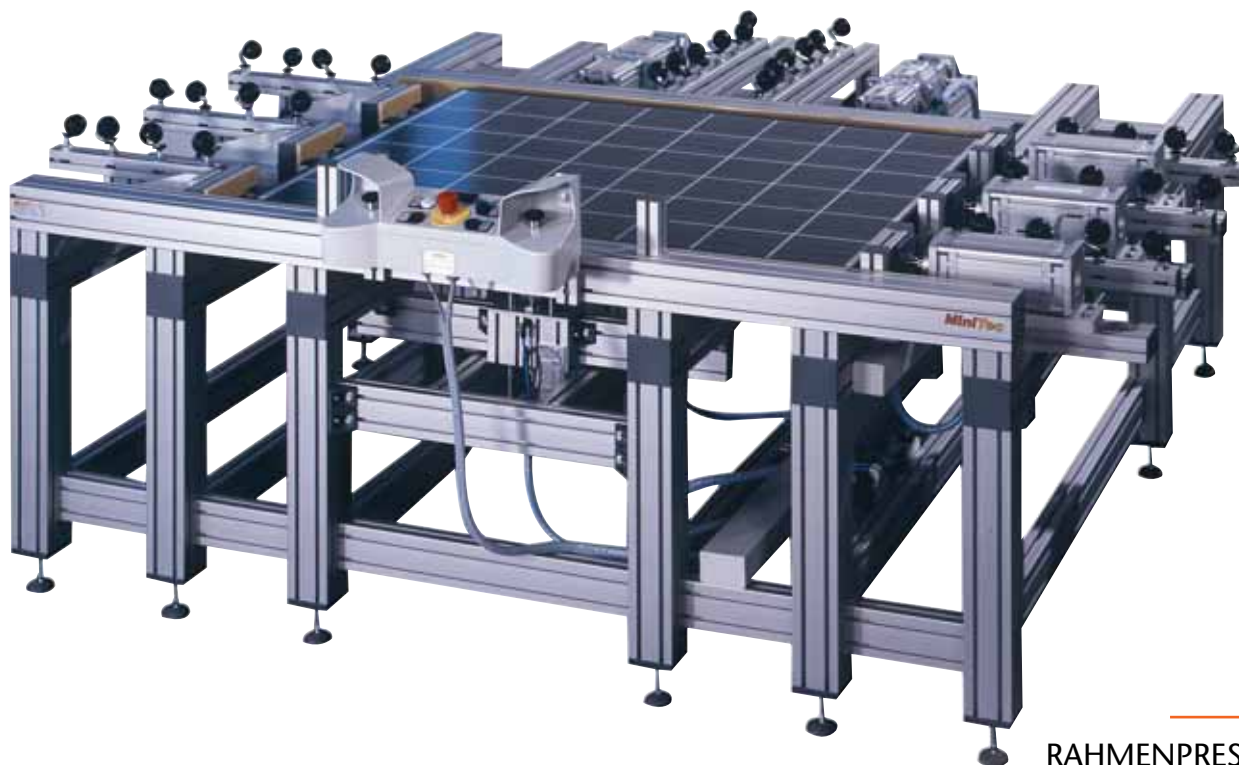
HEADLAMP ADJUSTMENT

AJUSTEMENT DE L' ELECLAIRAGE VOITURE

CRASH-TEST MONITORING

SYSTEME D'ENREGISTREMENT DU CRASH-TEST





RAHMENPRESSE

FRAMING STATION

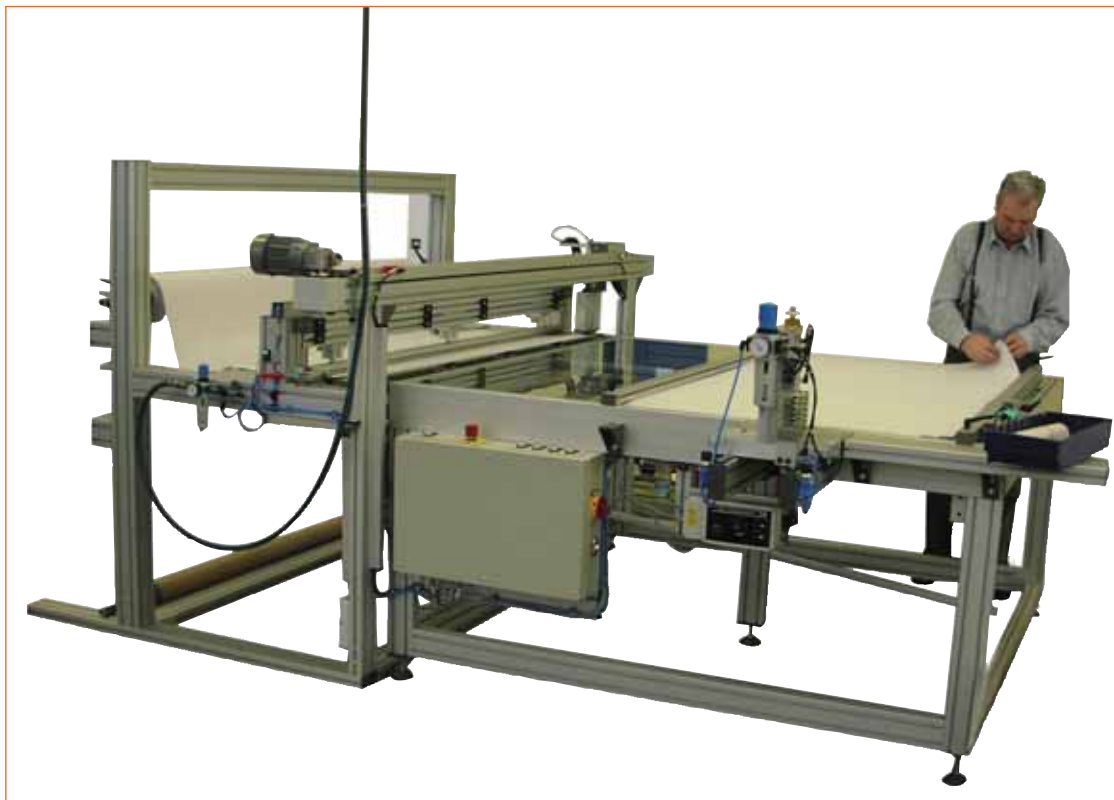
PRESSE CADRES CELLULES SOLAIRE



AUTOMATISCHES LAY-UP
MIT BILDVERARBEITUNG

LAY-UP STATION
WITH MACHINE-VISION

STATION DE DEPOSE DE CELLULES
SOLAIRES AVEC CONTROLE OPTIQUE



FOLIENSCHNEIDER

FOIL CUTTER

MACHINE POUR COUPER DES BANDES PLASTIQUE



KLEBEAUTOMAT

GLUE DISPENSER

MACHINE POUR LA DEPOSE DE COLLE

AUTOMATISCHE MONTAGELINIE FÜR SOLAR-MODULE MIT BILDVERARBEITUNG

AUTOMATIC LAY-UP LINE FOR SOLAR MODULES

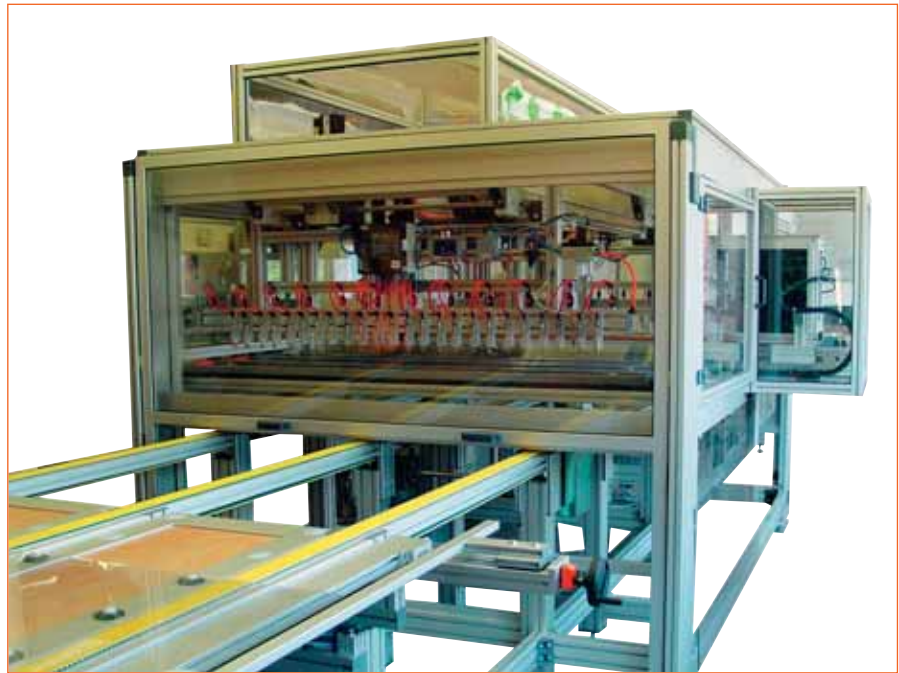
LIGNE DE MONTAGE AUTOMATIQUE DES MODULES SOLAIRES AVEC CONTROLE PAR CAMERA



GLASSPEICHER

GLASS-BUFFER

RESERVOIR DE VITRES



AUTOMATISCHE MONTAGELINIE FÜR SOLARMODULE MIT
INTEGRIERTER BILDVERABREITUNG

AUTOMATIC LAY-UP LINE FOR SOLAR MODULES WITH
INTEGRATED VISION CONTROL

LIGNE DE DEPOT AUTOMATIQUE DE MODULES SOLAIRES
AVEC INTEGRATION DU CONTROLE VISUEL (CAMERA)



AUTOMATISCHE BESCHICKUNG EINES HORIZONTAL-FLASHERS

AUTOMATIC FEEDING OF HORIZONTAL FLASHER

AMENEE AUTOMATIQUE D'UN FLASHER HORIZONTAL

TESTEINRICHTUNG FÜR
SOLARMODULE
FLASHER FOR SOLAR MODULES
ELEMENT DE TEST POUR
MODULES SOLAIRE



LAY-UP STATION FÜR SOLAR-MODULE
LAY-UP STATION FOR SOLAR MODULES
STATION DE DEPOSE DE CELLULES SOLAIRES



MODUL TRANSPORTER MIT INTEGRIERTEM LABEL-DRUCKER

PV-MODULE CONVEYOR WITH INTEGRATED LABEL-PRINTER

CONVOYEUR POUR PV-MODULES AVEC IMPRIMANTE ETIQUETTES INTEGREE



RAHMEN-PRESSE

FRAMING-PRESS

PRESSE POUR ASSEMBLAGE DE CADRES



**JUST FOR FUN
JUSTE POUR LE FUN**





KINDERGARTEN-EINRICHTUNG

KINDERGARDEN EQUIPMENT

AMENAGEMENT POUR AIRE DE JEU

MASSGEFERTIGTER EINBAUSCHRANK

CUSTOM-MADE WARD ROBE

PLACARD SUR MESURE





GEBOGENES GELÄNDER MIT HANDLAUF

BENDED BALUSTRADE AND HANDRAIL

RAMPE COURBEE AVEC MAIN COURANTE



VORDACH

CANOPY

AUVENT



BELEUCHTETE THEKE
ILLUMINATED COUNTER
BAR ECLAIRE



AQUARIUM



RELAX-LIEGE

BEDCHAIR

FAUTEUIL DE RELAXATION



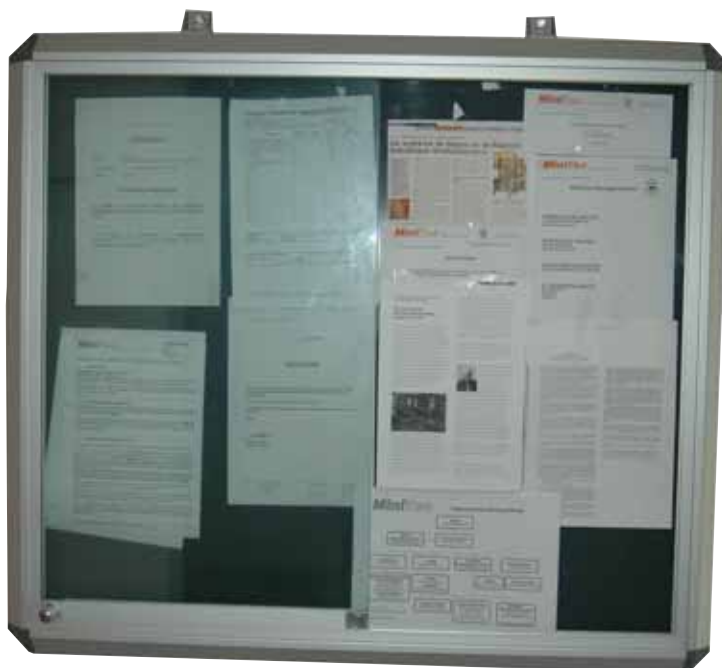
BRUNNEN MIT WASSERRAD

WELL WITH WATER-WHEEL

FONTAINE AVEC ROUE A EAU



MOBILE KÜCHENZEILE
MOBILE KITCHEN UNIT
CUISINE MOBILE



ABSCHLIESSBARE VITRINE
INFORMATION-BOARD
WITH LOCK
PANNEAU D’AFFICHAGE

SIDEBOARD



RODEL-SCHLITTEN

SLEDGE

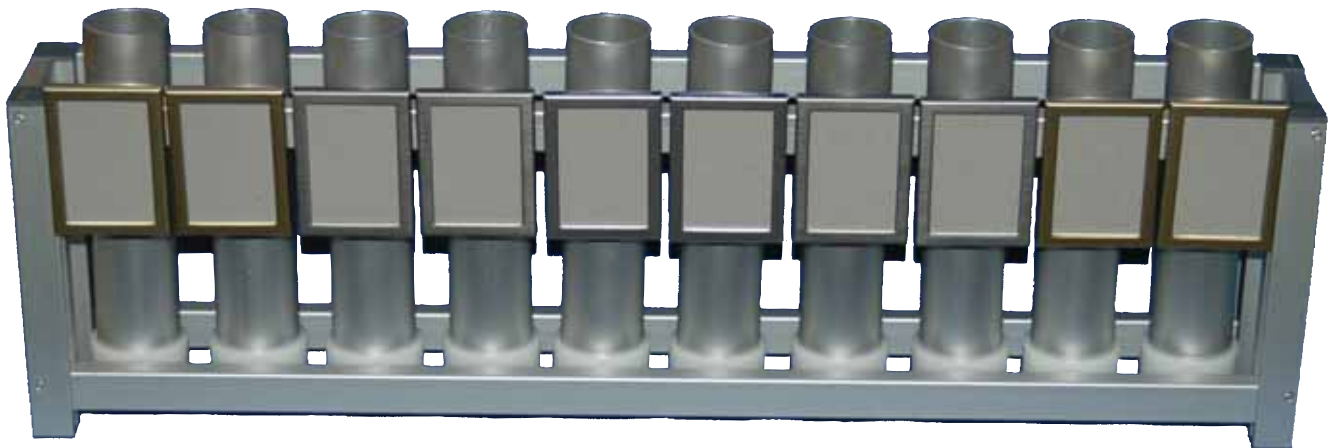
LUGE



TRINKGELD-KASSE

TIP-BOX

CAISSE POUR-BOIRE



ESSZIMMERTISCH

DINING TABLE

TABLE DE SALLE A MANGER

DESIGN-PROSPEKTSTÄNDER
DESIGN LEAFLET POST
SUPPORT DE PROSPECTUS DESIGN



VITRINENSCHRANK,
BELEUCHTET
GLASS CABINET,
LIGHTED
VITRINE,
ILLUMINEE



ROBOTERGESTEUERTES FORSCHUNGSFAHRZEUG
BODY WORK FOR ROBOT CONTROLLED RESEARCH VEHICLE
VEHICULE ELECTRIQUE AUTONOME



ERSATZBANK DES VFB WALDMOHR

SUBSTITUTES BENCH, VFB WALDMOHR

BANC DE TOUCHE DU VFB WALDMOHR



MESSESTAND MINITEC

EXHIBITION STAND MINITEC

STAND D'EXPOSITION